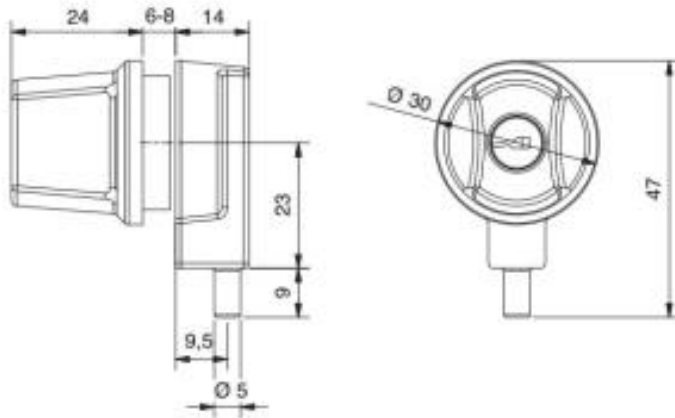


Tappilukko mattakromi sama avain,



Tuote

Tuotekoodi: 11.2926ZN1-G

Kuvaus

Lasioven lukko 6-8 mm lasille kahdella avaimella. Sarjoitettuna (g) tai ilman sarjoitusta (v). Ø 25 mm reikä lasiin. Sopii yhtäaikaiseen käyttöön suurimman osan päällelyöville JB saranoiden kanssa.

Tekniset tiedot

